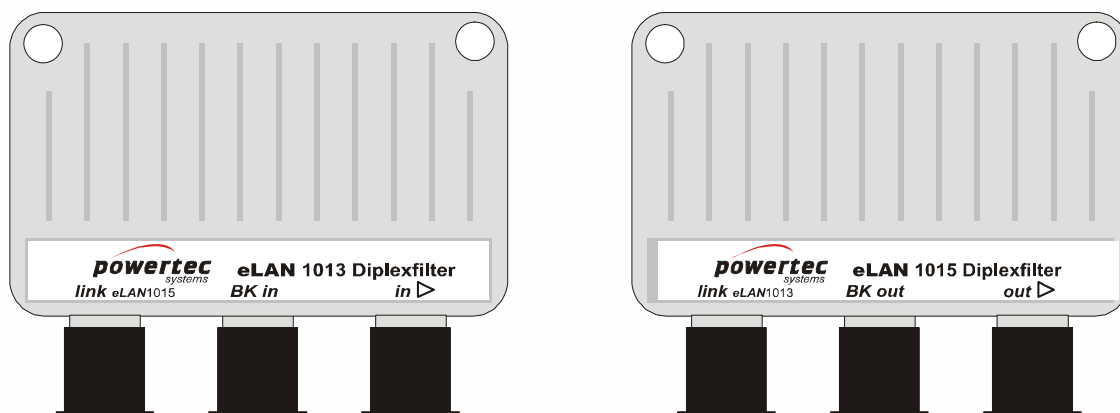


Diplexfilter eLAN 1013/15

Artikel. Nr.: 0140000003 / 0140000004



Diplexfilter zum Überbrücken von Verstärkern die nicht oder nur eingeschränkt Rückkanal fähig sind. Die geringe Durchgangsdämpfung (BK in zu BK out) von 1,5dB, und der lineare Frequenzgang, machen ein erneutes Einpegeln bzw. Schräglagenkorrektur der Anlage nach Einbau überflüssig.

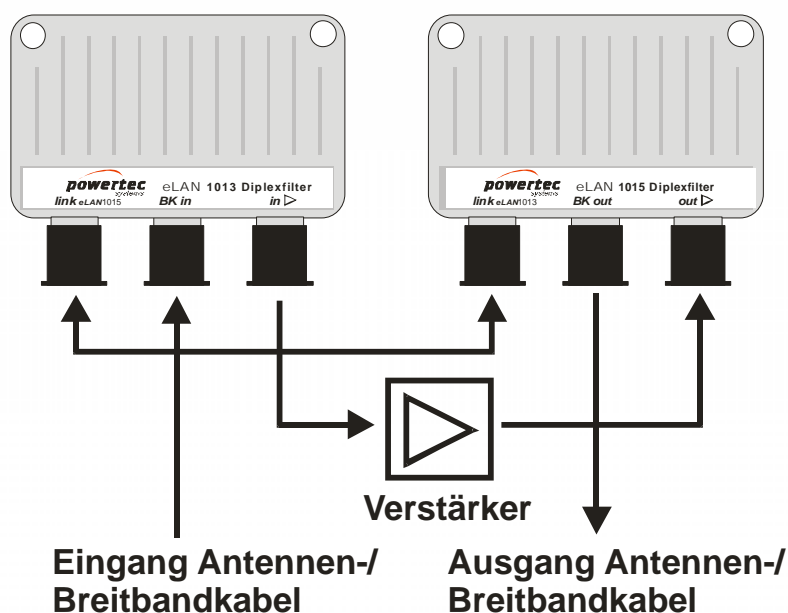
Technische Daten:

Durchgangsdämpfung (BK in /BK out):	< 1dB
Frequenzbereich (BK in /BK out):	36 MHz- 1,5GHz
Durchgangsdämpfung (CX in /BK out):	< 1dB bidirektional
Frequenzbereich (CX in /BK out):	1-32MHz bidirektional
Anschlüsse:	F-Buchsen

ACHTUNG !!!

Dieses Gerät darf nur von einem autorisierten Elektroinstallateur /Antennenbauer eingebaut werden.

Anschlussbild:



Frequenzgang BK in zu BK out (Verstärkung 0dB auf dem Verstärkerabzweig)

* Agilent 11:47:53 May 9, 2005

